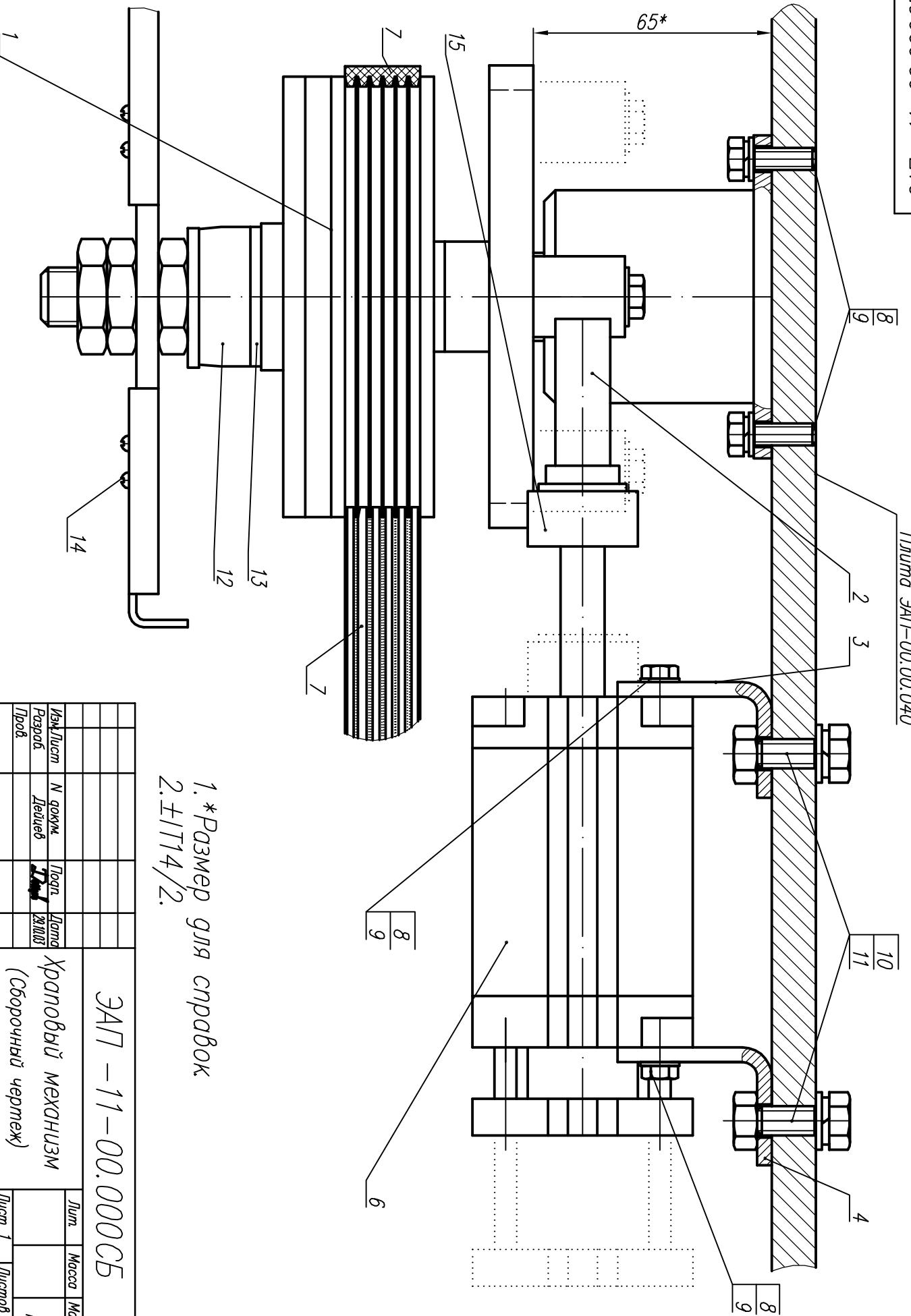


ЭП 0000.00-11-ЦЕ

Плита ЭАП-00.00.040



1.*Размер для справок
2. ±IT14/2.

Инв. N подл.	Подп. и дата	Взам. инв. N	Инв. N дубл.	Подп. и дата
--------------	--------------	--------------	--------------	--------------

Справочный N	Первое применение
--------------	-------------------

Изм.	Лист	N докум.	Подп.	Дата	<p>ЭАП -11-00.0000СБ</p> <p>Храновый механизм (Сборочный чертёж)</p>	Лист	Масса	Масшт.
Разраб.	Деталь	Деталь	20.10.03			1:1	Лист 1	Листов 1
Пров.						К сборочному	ЭАП -00-00.0000СБ	
Утв.		Утв.						